



STÓŁ SYSTEMOWY TS7500
ZAAWANSOWANE ROZWIĄZANIE
DOSTOSOWYWANE DO KAŻDEGO ZABIEGU

ELASTYCZNOŚĆ, WYDAJNOŚĆ I BEZPIECZEŃSTWO — WSZYSTKO W JEDNYM STOLE

JEŚLI POTRZEBUJESZ ELASTYCZNEGO, WYDAJNEGO
I BEZPIECZNEGO STOŁU, KTÓRY UMOŻLIWIA
WYKONYWANIE ZABIEGÓW Z ZAKRESU CHIRURGII
OGÓLNEJ JAK I SPECJALISTYCZNYCH PROCEDUR,
SPRAWDŹ SYSTEMOWY STÓŁ OPERACYJNY TS7500.

Dzięki wielu kolumnom i wymiennym blatom, stół systemowy TS7500 bezproblemowo przystosowuje się do szerokiej gamy zastosowań i procedur na bloku operacyjnym, usprawniając przeptyw pracy. Zapisane w pamięci pozycje stołu umożliwiają szybszą konfigurację niezależnie od wykorzystania sali operacyjnej. Dzięki temu można skupić się na opiece nad pacjentem.

Wysoki stopień personalizacji ustawień stołu pozwala na standaryzację systemu na różnych salach operacyjnych, zwiększając jego wszechstronność i możliwość przystosowania, a także wspierając wyjątkowe potrzeby chirurgiczne klientów. Stół systemowy TS7500 to innowacyjne rozwiązanie, które pozwala maksymalnie wykorzystać zainwestowane środki i przygotować salę operacyjną już dziś na czekające na nią w przyszłości wyzwania.

JEDNA PLATFORMA DLA RÓŻNYCH BLOKÓW OPERACYJNYCH

Stół TS7500 jest niezawodnym, przyszłościowym i bezpiecznym rozwiązaniem wyposażonym w wymienne blaty, które można łatwo dostosować do różnych warunków i procedur, zwiększając wydajność i produktywność śródoperacyjną. Te funkcje i możliwość wykorzystania na multidyscyplinarnych salach operacyjnych zapewniają elastyczność stosowania — od chirurgii ogólnej po hybrydowe sale operacyjne i nie tylko.



Personalizowany

Możliwość dostosowania sali operacyjnej dzięki wielu kolumnom i blatom stosowanym do różnych procedur klinicznych i specjalizacji chirurgicznych, od chirurgii ogólnej po chirurgię kręgosłupa, neurochirurgię i chirurgię sercowo-naczyniową.



Wszechstronny

Odpowiedni do różnych zastosowań i procedur, co zapewnia bezpieczeństwo i pozwala łatwo osiągnąć elastyczność w wykorzystaniu i planowaniu pracy na sali operacyjnej – w ten sposób na poszczególnych salach można wykonywać więcej zabiegów i różne procedury



Wydajny

Wspólny interfejs użytkownika w naszej ofercie stołów, wymienne blaty, możliwość zapamiętania pozycji i wózek z napędem jezdny ułatwiający szybszy transfer pacjenta zwiększają wydajność w zakresie przepływu pracy i zapewniają płynne działanie sali operacyjnej.



Intuicyjny

Stół jest wyposażony w lekkie komponenty, samonastawny system zaczepów hakowych i ma możliwość integracji z produktami innych firm, co pozwala na sterowanie stołem z wielu interfejsów użytkownika i usprawnienia przepływ pracy.

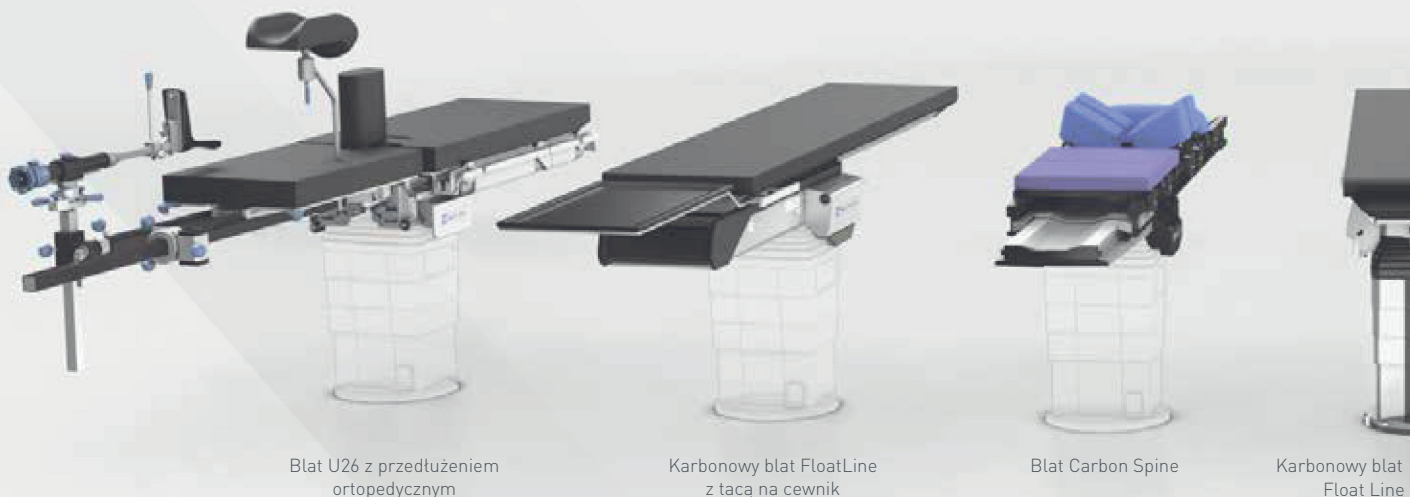


Bezpieczny

Dzięki zabezpieczeniu przed przeciążeniem, monitorowaniu kolizji, zmotoryzowanemu transportowi pacjenta ułatwiającemu manewrowanie oraz możliwości dostosowania wysokich i niskich pozycji do wzrostu chirurga, stół systemowy TS7500 zaprojektowano z myślą o bezpieczeństwie pacjenta i użytkownika.

CO BAXTER PROPONUJE SWOIM KLIENTOM?

Zwiększ elastyczność i przystosuj salę operacyjną do multidyscyplinarnych zastosowań dzięki wymiennym, lekkim blatom używanym w procedurach chirurgii ogólnej, naczyniowej, neurochirurgii i chirurgii kręgosłupa dzięki płynnej integracji z produktami liderów w obszarze obrazowania hybrydowego. Dodatkowo zastosowanie różnych kolumn i blatów w zależności od potrzeb sali operacyjnej umożliwia standaryzację bloku operacyjnego.



TS7500 Z UNIWERSALNYM BLATEM [U24]

Wybierz spośród kilku opcji pozycjonowania dla różnych zastosowań, takich jak chirurgia ogólna, neurochirurgia, ginekologia, urologia, traumatologia i ortopedia.

- Wszechstronny z możliwością obsługi wszystkich głównych specjalizacji klinicznych
- Przesuwany, przezierny blat do obrazowania śródoperacyjnego całego ciała
- Wysoka nośność z wbudowanym zabezpieczeniem przed przeciążeniem* jako dodatkowy środek bezpieczeństwa

TS7500 Z KARBONOWYM BLATEM FLOATLINE

Jako centralny punkt sali operacyjnej do angiografii lub hybrydowej sali operacyjnej do angiografii TK, ten blat zapewnia taki sam komfort jak tradycyjne stoły interwencyjne stosowane w procedurach z zakresu chirurgii naczyniowej, sercowo-naczyniowej i chirurgii naczyń mózgowych.

- Działa jak tradycyjne stoły interwencyjne wyposażone w znany chirurgom czujnik nacisku
- Obszar obrazowania wielkości 208,28 cm zapewnia duży dostęp w trakcie wykonywania badań obrazowych
- W pełni zintegrowany z systemami Philips i Siemens dla lepszych wyników obrazowania

TS7500 Z BLATEM CARBON SPINE

Tradycyjny blat używany w chirurgii kręgosłupa z możliwością zastosowania w hybrydowej sali operacyjnej pozwala na wykonywanie wszystkich procedur w obrębie kręgosłupa – od rutynowych po najbardziej skomplikowane zabiegi. Dzięki temu operator może czuć się komfortowo, korzystając z rozwiązań, którego potrzebuje w leczeniu pacjentów z chorobami kręgosłupa. Kompatybilny z nawigacją 3D i zaawansowanymi systemami obrazowania takich firm jak Stryker, Philips i Brainlab.

- Otwarta karbonowa rama zmniejsza ucisk na żyłę główną dolną, minimalizuje krwawienie z żył zewnątrzoponowych i poprawia widoczność w polu operacyjnym.
- Duża nośność
- Duży obszar obrazowania obejmujący cały odcinek kręgosłupa
- Jedna kolumna umożliwia nieograniczony dostęp do kręgosłupa
- Możliwość precyzyjnego pozycjonowania odcinka szyjnego kręgosłupa

*z opcją SensorLine.



MR Neuro with skull clamp

U24 tabletop with skull clamp and armboards

SQ14 X-TRA with skull clamp and armboards

BLAT CARBON X-TRA ZINTEGROWANY Z AIRO FIRMY STRYKER DO ZASTOSOWAŃ W NEUROCHIRURGII

Przezierny blat umożliwia śródoperacyjne obrazowanie TK, zwiększając wydajność bez narażania bezpieczeństwa pacjenta.

- Elastyczne pozycjonowanie pacjenta w dowolnym kierunku pozwala na optymalne obrazowanie TK
- Materiał z włókna węglowego z elektrycznie sterowaną regulacją przesuwu wzdłużnego i boczno dla łatwego manewrowania
- Specjalny karbonowy system mocowania na końcu blatu umożliwia stosowanie różnych przeziernych adapterów i akcesoriów do pozycjonowania głowy, maksymalnie poprawiając elastyczność
- Podwójne i potrójne przeguby umożliwiają precyzyjne pozycjonowanie w trakcie procedur neurochirurgicznych, zwiększając wydajność przepływu pracy

TS7500 Z BLATEM SQ14 X-TRA

Idealny do zabiegów neurochirurgicznych i chirurgii czaszki. Dzięki połączeniu segmentów karbonowych przymocowanych od strony głowy i od strony nóg jest optymalnie dostosowany do obrazowania TK.

- Przesuwany, w pełni przezierny blat do obrazowania śródoperacyjnego całego ciała
- Montowane na stałe segmenty karbonowe po stronie głowy i nóg spełniają określone wymagania chirurgiczne obowiązujące w przypadku procedur wykonywanych na hybrydowej sali operacyjnej
- Przegubowy blat umożliwiający prawidłowe ułożenie pacjenta podczas zabiegów z zakresu chirurgii kręgosłupa, w pozycji bocznej podczas wideoskopii oraz w pozycji siedzącej podczas zabiegów w obrębie czaszki lub procedur neurochirurgicznych dla zapewnienia maksymalnej elastyczności

Dodaj pakiet SensorLine do dowolnej konfiguracji stołu TS7500, aby zapewnić dodatkowe bezpieczeństwo i elastyczność.

BEZPIECZNE POZYCJONOWANIE DO KAŻDEGO ZABIEGU

NIEZALEŻNIE OD POZYCJI – LEŻĄCEJ NA PLECACH, BRZUCHU, BOKU
CZY LITOTOMIJNEJ – STÓŁ SYSTEMOWY TS7500 ZAPEWNIĄ ZAAWANSOWANE
MOŻLIWOŚCI PERSONALIZACJI UMOŻLIWIAJĄCE PRZYSTOSOWANIE
SALI OPERACYJNEJ DO MULTIDYSCYPLINARNYCH ZASTOSOWAŃ.



GINEKOLOGIA



ORTOPEDIA
I TRAUMATOLOGIA



PEDIATRIA



CHIRURGIA OGÓLNA



CHIRURGIA NACZYŃ
MÓZGOWYCH



NEUROCHIRURGIA



CHIRURGIA KRĘGOSŁUPA



ORTOPEDIA



CHIRURGIA KRĘGOSŁUPA



Stół TS7500 umożliwia bezpieczne pozycjonowanie pacjenta do różnych procedur, w tym zabiegów chirurgii bariatrycznej, co jest możliwe dzięki limitowi wagi wynoszącemu 399 kg .

TRANSFER WSPOMAGANY Z UŻYCIEM WÓZKA

Zoptymalizuj przepływ pracy na sali operacyjnej dzięki stołowi operacyjnemu TS7500. Wymienny blat stołu umożliwia transport pacjenta w następujących obszarach.



TRANSFER I PRZYGOTOWANIE

Pracując na sali operacyjnej, środki znieczulające można podawać pacjentowi, który znajduje się jeszcze na wózku transportowym.



SALA OPERACYJNA

Możliwość wykonania bezpiecznego, higienicznego i precyzyjnego transferu zaledwie w kilku krokach.



SALA OBUDZEŃ

Ergonomiczny transfer pacjenta na salę budzeń.



Interfejs stołu systemowego TS7500 zapewnia integrację i komunikację z wieloma aparatami do badań obrazowych.

INNOWACJA DZIĘKI WYJĄTKOWEJ WSPÓŁPRACY

POŁĄCZENIE NAJNOWOCZEŚNIEJSZEGO SYSTEMU OBRAZOWANIA ŚRÓDOPERACYJNEGO Z NAJNOWOCZEŚNIEJSZYM STOŁEM OPERACYJNYM SPRAWIA, ŻE PERSONEL MEDYCZNY MOŻE SKORZYSTAĆ Z DOSKONAŁEJ ELASTYCZNOŚCI I OBRAZOWANIA W CZASIE RZECZYWISTYM W MIEJSCU ŚWIADCZENIA OPIEKI.

Współpracujemy z innymi liderami w obszarze chirurgii, aby tworzyć wielofunkcyjne przestrzenie, które pomagają łączyć diagnostykę, leczenie i złożone procedury chirurgiczne bez opuszczania sali operacyjnej.



Poznaj naszych partnerów.

Siemens | Philips | Stryker | Brainlab

ROZWIĄZANIA Z ZAKRESU HYBRYDOWEJ SALI OPERACYJNEJ

ZWIĘKSZA BEZPIECZEŃSTWO PACJENTA I USPRAWNIA KLINICZNE PRZEPŁYWY PRACY — WSZYSTKO W JEDNYM ŚRODOWISKU.

Od angiografii i MR po TK, mamy wszystko, czego potrzebujesz do każdego rodzaju obrazowania — i mamy doświadczenie, które pomoże zoptymalizować dostępną przestrzeń.

Hybrydowe obrazowanie MR

Z białem i kolumną stołu przystosowaną do pracy w środowisku rezonansu magnetycznego, elastyczne pozycjonowanie za pomocą wymiennych blatów oraz z pełną integracją z gamą produktów naszych partnerów oraz innych rozwiązań przystosowanych do stosowania w środowisku MR zapewnia możliwość obrazowania bez narażania bezpieczeństwa pacjenta w trakcie trudnego transportu.

Angiografia hybrydowa

Zyskaj pewność w prowadzeniu cewnika i umieszczeniu igły dzięki elastycznemu izocentrum do obrazowania objętościowego 3D i obrazowania w złożonych procedurach, zsynchronizowanym ruchom między stołem operacyjnym a systemem angiografii zapewniającym pełną elastyczność w pozycjonowaniu pacjenta bez zakłócania przebiegu obrazowania.

Hybrydowe obrazowanie TK

Uzyskaj potrzebne informacje o obrazie 3D, kiedy ich potrzebujesz dzięki zoptymalizowanemu obrazowaniu zapewniającemu ochronę pacjentów i usprawniającemu przepływ pracy.

Angiografia TK

Większa wydajność dla większego wykorzystania – to wizja hybrydowej sali operacyjnej do angiografii lub angiografii TK. Zapewnij opiekę pacjentom z urazami wielonarządowymi na jednej sali operacyjnej. Wykonuj złożone zabiegi z zakresu chirurgii kręgosłupa i procedury ablacji bez przenoszenia pacjenta. Wykonuj rewaskularyzację u pacjentów z chorobą tętnic obwodowych za pomocą wszystkich potrzebnych narzędzi.

ROZWIĄZANIA Z ZAKRESU MOBILNEJ, HYBRYDOWEJ SALI OPERACYJNEJ

ZWIĘKSZ WYDAJNOŚĆ SALI OPERACYJNEJ DZIĘKI ROZWIĄZANIOM MOBILNYM, KTÓRE MOŻESZ ZABRAĆ TAM, GDZIE SĄ POTRZEBNE.

Łączymy systemowy stół TS7500 z mobilnymi urządzeniami RTG i TK produkowanymi przez naszych partnerów biznesowych, aby stworzyć idealny przepływ pracy w zakresie obrazowania śródoperacyjnego. Dzięki naszym mobilnym rozwiązaniom do sal hybrydowych można wykonywać badania obrazowe i zabiegi chirurgiczne na dowolnej sali operacyjnej. Pozwala to uniknąć kosztów budowy związanych z koniecznością przygotowania większych, dedykowanych, hybrydowych sal operacyjnych i ułatwia transport potrzebnego sprzętu, zmniejszając obciążenie dla personelu.

DANE TECHNICZNE I SPECYFIKACJE

KOLUMNY STOŁU TS7500

	STACJONARNA	MOCOWANA DO PODŁOGI	MOBILNA ¹
Obrót	360°(swobodny obrót) Kolumna hybrydowa: 350°	350°(swobodny obrót) Kolumna hybrydowa: 350°	-
Regulacja wysokości	550 mm	550 mm	550 mm
Pozycja Trendelenburga	± 45°	± 45°	± 45°
Nachylenie	± 30°	± 30°	± 30°
Maksymalne obciążenie²	400 kg	400 kg	400 kg

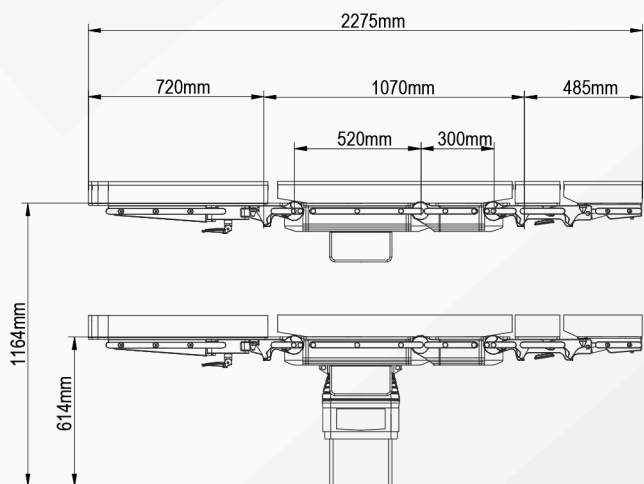
¹Wózek do czyszczenia umożliwia uniesienie mobilnej kolumny stołu i wyczyszczenie spodniej powierzchni płyty bazowej.

²Z ograniczeniami w zależności od pozycji pacjenta

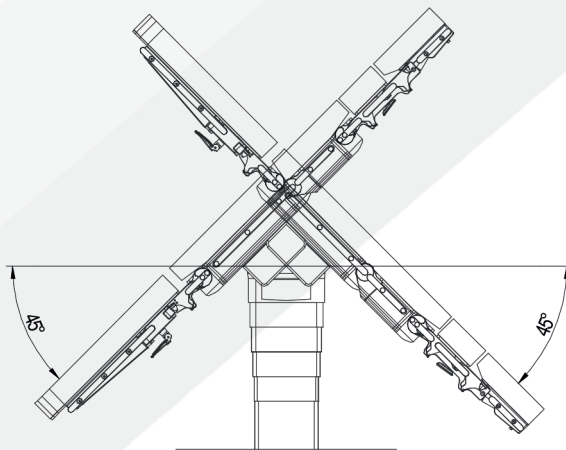
BLATY STOŁU TS7500

	U24 H	CARBON FLOATLINE	CARBON SPINE	CARBON X-TRA	SQ14 X-TRA
Wymiary blatu stołu	1070 mm x 601 mm z szynami bocznymi (EU)	2290 mm x 520 mm bez przedłużanego blatu stołu; bez szyn bocznych	2050 mm x 432 mm bez przedłużanego blatu stołu	2085 mm x 560 mm	2395 mm x 600 mm
Zakres regulacji górnej płyty plecowej	+ 90° / - 70°	-	-	-	-
Zakres regulacji dolnej płyty plecowej	+ 90° / - 55°	-	-	-	-
Zakres regulacji segmentu nóg	+ 90° / - 105°	-	-	-	-
Przesuw wzdłużny	400 mm	800 mm (Preferowany kierunek) 650 mm (Nie w preferowanym kierunku)	800 mm (Preferowany kierunek) 650 mm (Nie w preferowanym kierunku)	455 mm	350 mm
Przesuw poprzeczny	-	250 mm / 125 mm w lewo lub prawo od pozycji wyjściowej	-	170 mm / 85 mm w lewo lub prawo od pozycji wyjściowej	176 mm

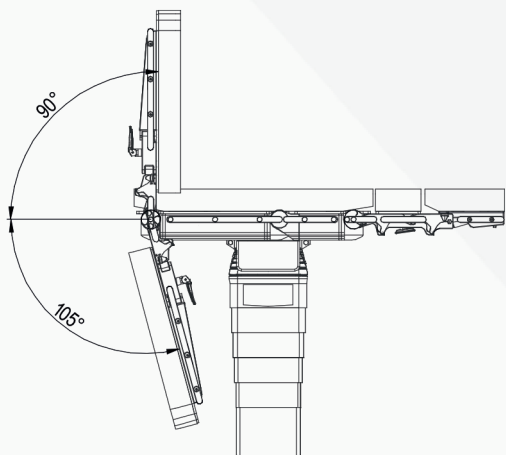
REGULACJA WYSOKOŚCI



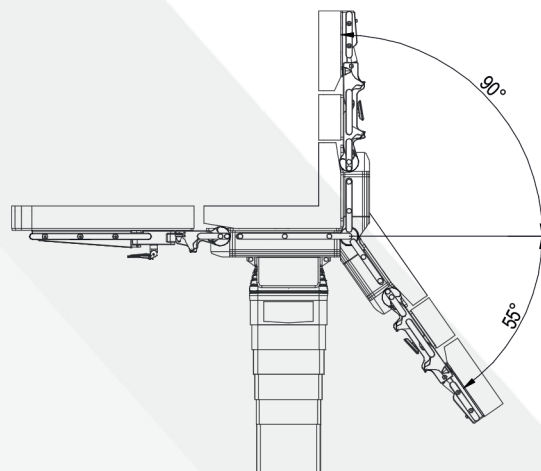
POZYCJA TRENDELENBURGA/ ODWRÓCONA POZYCJA TRENDELENBURGA



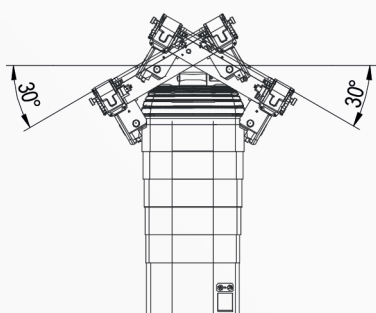
REGULACJA SEGMENTU NOŻEGO



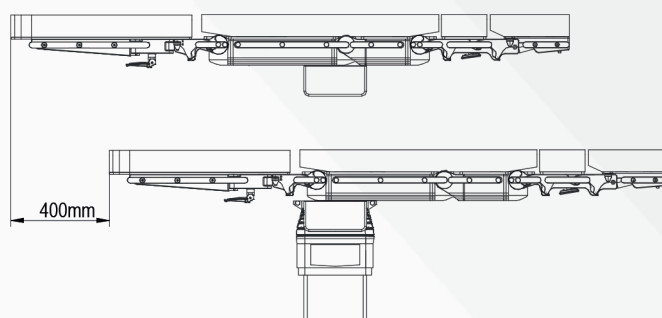
REGULACJA SEGMENTU OPARCIA DOLNEGO



NACHYLENIE



PRZESUNIĘCIE WZDŁUŻNE



Aby uzyskać więcej informacji,
proszę skontaktować się
z miejscowym przedstawicielem
firmy Baxter.

baxter.com.pl

**INFORMACJE O WYROBACH MEDYCZNYCH
DOSTĘPNE W FORMIE KODU QR:**



TruSystem 7500
Operating tabletop
FloatLine



TruSystem 7500
Operating tabletop
H universal



TruSystem 7500
Surgical table



TruSystem 7500
Transporter Shuttle

Stół operacyjny TS7500 jest przeznaczony do stosowania przez lekarzy i wykwalifikowany personel medyczny. Niniejsze wyroby medyczne są produktami podlegającymi regulacjom prawnym, które zgodnie z takimi regulacjami posiadają oznaczenie CE. Firma Baxter zaleca dokładne zapoznanie się ze szczegółowym instrukcjami dotyczącymi bezpiecznego i prawidłowego użytkowania znajdującymi się w dokumentach dołączonych do wyrobu medycznego. Personel placówek ochrony zdrowotnej jest odpowiedzialny za prawidłowe użytkowanie i konserwację przedstawionych wyrobów medycznych. Firma Baxter zastrzega sobie prawo do wprowadzania zmian w projekcie, danych technicznych oraz modelach wyrobów bez wcześniejszego powiadomienia. Jediną gwarancją, jakiej udziela firma Baxter, jest wyraźna gwarancja pisemna udzielona w trakcie sprzedaży lub dzierżawy wyrobów. Baxter Medical Systems GmbH + Co. KG

Baxter i Hillrom stanowią znaki towarowe Baxter International, Inc. lub jej spółek zależnych.

Data zatwierdzenia materiału: październik 2024
Numer materiału: PL-CS89-240001 (v 1.0)

Baxter Polska Sp. z o.o.
ul. Kruczkowskiego 8, 00-380 Warszawa
+48 22 488 37 77 +48 22 488 37 70
www.baxter.com.pl

Baxter