

Baxter

PST 500
STÓŁ OPERACYJNY



NA SALI OPERACYJNEJ STÓŁ OPERACYJNY JEST PLATFORMĄ, NA KTÓREJ ZAPEWNIĄ SIĘ OPIEKĘ CHIRURGICZNĄ.

W chirurgii stawka jest wysoka. Takie też powinny być standardy postępowania.

**POZNAJ PRECYZYJNY STÓŁ OPERACYJNY PST 500
FIRMY BAXTER.**

Stół zaprojektowano z myślą o wszechstronności i łatwości stosowania. Dzięki wielu akcesoriom i komponentom stół pozwala na codzienne wykonywanie procedur różnego typu. Różne możliwości rozbudowy funkcji pozwalają zapewnić wsparcie pacjentów i usprawnić przepływ pracy.

Właściwy stół operacyjny to coś więcej niż tylko element wyposażenia. Stół PST 500 opracowano jako konfigurowalną platformę, na której można realizować świadczenia z zakresu opieki chirurgicznej. Dostępność wielu akcesoriów sprawia, że stół można konfigurować, co zapewnia wsparcie dla zespołu sprawującego opiekę nad pacjentem.



OPRACOWANY, ABY ZAPEWNIĆ:



WSZECHSTRONNOŚĆ

Stół pozwala układać pacjenta w różnych pozycjach w trakcie zabiegu operacyjnego, dzięki czemu można go wykorzystywać w wielu dziedzinach chirurgicznych. Pozwala to zmaksymalizować inwestycję i rozszerzyć ofertę świadczonych usług.



BEZPIECZEŃSTWO

Dopuszczalne obciążenie do 454 kg, kontrola ryzyka kolizji oraz wiele innych funkcji sprawia, że stół PST 500 opracowano z myślą o bezpieczeństwie pacjenta i użytkownika.



WYDAJNOŚĆ

Modułową konstrukcję, bezproblemową obsługę, uproszczone obrazowanie i system sygnalizacji świetlnej zaprojektowano, aby usprawnić przepływ pracy i przyspieszyć proces konsultowania chorych**.



DOSTĘPNOŚĆ

Stół zaprojektowano z myślą o szybkiej konfiguracji i łatwości użytkowania, wykorzystując lekkie komponenty, system zaczepów hakowych i intuicyjny pilot zdalnego sterowania.

* W zależności od konfiguracji stołu dopuszczalne obciążenie może być różne. Dodatkowe informacje można uzyskać w instrukcji obsługi.

** Możliwości obrazowania dzięki specjalnym komponentom karbonowym.



CHIRURGIA OGÓLNA

SOLINDA PODSTAWA. WIELE POZYCJI.

Stół **PST 500** każdego dnia pomaga w realizacji zabiegów z różnych dziedzin chirurgii.

Stół i akcesoria można skonfigurować w sposób zapewniający platformę dla każdej procedury.



BARIATRIA

Możliwość rozsunięcia nóg pacjenta z zapewnieniem dostępu do laparoskopowej operacji żołądka.



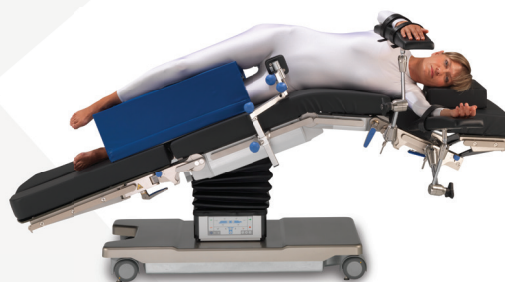
CHIRURGIA NACZYNIOWA

Pozycja leżąca na plecach do procedur chirurgii naczyniowej, w tym dostęp do ramienia C.



TARCZYCA

Pozycja leżąca - na plecach do operacji tarczycy.



NERKA

Pozycja leżąca na boku do nefrektomii lub zabiegów torakochirurgicznych.



GINEKOLOGIA / UROLOGIA

Pozycja litotomijna do zabiegów ginekologicznych lub urologicznych.



OKULISTYKA / LARYNGOLOGIA

Pozycja leżąca na plecach z zagłówkami do operacji okulistycznych i chirurgii ENT.

ORTOPEDIA

Stół **PST 500** wykorzystywany do zabiegów z zakresu chirurgii ogólnej pozwala również realizować wiele procedur ortopedycznych.



STAW BIODROWY

Wyciąg ortopedyczny zapewniający trakcję nóg i umożliwiający wykonywanie artroskopii stawu biodrowego.



STAW BARKOWY

Pozycja półsiedząca do wykonywania artroskopii i zabiegów operacyjnych stawu barkowego.



RĘKA

Możliwość zastosowania wyciągu ortopedycznego do złamań kończyn górnych.



KOŚĆ UDOWA I BIODRO

Małoinwazyjna artroplastyka stawu biodrowego z dostępu przedniego.



STAW KOLANOWY

Swobodny dostęp do wykonywania artroskopii.

CHIRURGIA KRĘGOSŁUPA I NEUROCHIRURGIA

Brak potrzeby używania stołów jednofunkcyjnych o ograniczonych możliwościach.

Dostępne konfiguracje i akcesoria umożliwiają z łatwością przystosowanie stołu **PST 500** do różnych zabiegów operacyjnych z zakresu chirurgii kręgosłupa i neurochirurgii.



CHIRURGIA KRĘGOSŁUPA
Chirurgia kręgosłupa z dostępem
dla ramienia C.

UPROSZCZONE OBRAZOWANIE

Przezierny dla promieniowania blat i wyposażenie wykonane z włókna węglowego upraszczają obrazowanie. Ponadto wygodna opcja przesunięcia wzdłużnego ułatwia pozycjonowanie ramienia C.



* Możliwości obrazowania dzięki specjalnym komponentom karbonowym.



NEUROCHIRURGIA

Zabiegi neurochirurgiczne w pozycji siedzącej zapewniającej wsparcie w leczeniu operacyjnym w obrębie tylnej części czaszki.



NEUROCHIRURGIA

Pozycjonowanie głowy z użyciem adaptera z potrójnym przegubem do zabiegów neurochirurgicznych z przeziernością 360 stopni.

O PROJEKCIE

Stół **PST 500** zaprojektowano z myślą o łatwości stosowania, tak by zespół leczący mógł w pracy skupić się na tym, co jest najważniejsze, tj. na pacjencie.

SZYBKA KONFIGURACJA

Lekkie komponenty i intuicyjny system zaczepów hakowych umożliwiają szybką zmianę konfiguracji stołu.

GŁADKIE POWIERZCHNIE

Gładkie powierzchnie ułatwiają czyszczenie.

INNOWACYJNY SYSTEM SYGNALIZACJI ŚWIETLNEJ

Kolorowe światła LED informują o statusie stołu, jak ustawienie hamulca, poziom naładowania akumulatora i status błędu.



WSZECHSTRONNY BLAT

Dzięki szerokiemu zakresowi ruchu przegubów, ustawienie właściwej pozycji ciała pacjenta jest na wyciągnięcie ręki.



* Możliwości obrazowania dzięki specjalnym karbonowym komponentom.

** W zależności od konfiguracji stołu dopuszczalne obciążenie może być różne. Dodatkowe informacje można uzyskać w instrukcji obsługi.

*** Stół należy obsługiwać z użyciem pilota do zdalnego sterowania.

Pilot jest sprzedawany oddzielnie.



KONTROLA RYZYKA KOLIZJI

Opcja pomagająca zmniejszyć przypadki kolizji i związanego z nią ryzyka.

PRZYSTĘPNA KONSTRUKCJA

Wszystkie elementy obsługi są oznaczone kolorami, co zapewnia szybki dostęp i łatwość użytkowania.

MOŻLIWOŚĆ ZAPEWNIENIA OPIEKI PACJENTOM O DUŻEJ MASIE CIAŁA

Dzięki dopuszczalnej nośności 454 kg, stół pozwala na zapewnienie opieki różnym pacjentom.

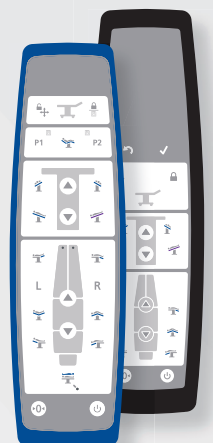
ZAPROJEKTOWANY Z MYŚLĄ O ŁATWOŚCI UŻYTKOWANIA

Podwójne kółka i piąte koło w standardzie pomagają w manewrowaniu stołem, kiedy jest to potrzebne.

PRZEWODOWY LUB BEZPRZEWODOWY PILOT ZDALNEGO STEROWANIA***

Podświetlany pilot zdalnego sterowania – dostępny w wersji przewodowej lub bezprzewodowej – zaprojektowano z myślą o łatwości użytkowania w warunkach słabego oświetlenia.

Jego ikony, kolory i symbole odpowiadają tym na kolumnie sterującej, zapewniając prostotę i wydajność.



SPECYFIKACJA TECHNICZNA

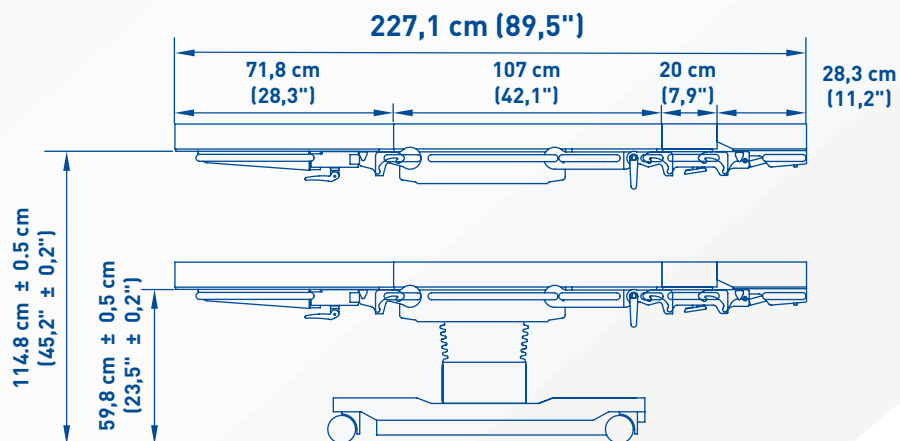
Podczas projektowania stołu PST 500 wykorzystano ogromne doświadczenie firmy Baxter w obszarze chirurgii, stosując metody wysokiej jakości inżynierii przy jednoczesnej minimalizacji kosztów. Stół stworzono z myślą o stosowaniu w różnych specjalnościach chirurgicznych w codziennej praktyce.

Stół operacyjny PST 500

| | |
|---|--|
| Wymiary blatu stołu | 107 cm (dł.) x 60 cm (szer.) |
| Waga netto stołu | 250 kg |
| Regulacja wysokości | 59,8–114,8 cm \pm 0,5 cm |
| Pozycja Trendelenburga/ odwrócona pozycja Trendelenburga | \pm 35° (\pm 2°) |
| Przechył boczny | \pm 25° (\pm 2°) |
| Przesunięcie wzdłużne | 40 cm \pm 0,5 cm w kierunku głowy: 20 cm / w kierunku stóp: 20 cm |
| Zakres regulacji przegubu sekcji pleców | \pm 90° (\pm 2°) |
| Zakres regulacji przegubu sekcji nóg | + 90° / - 105° |
| Pozycja „0” | Równoczesne poziomowanie wszystkich sekcji blatu |
| Dopuszczalne obciążenie | 454 kg* |

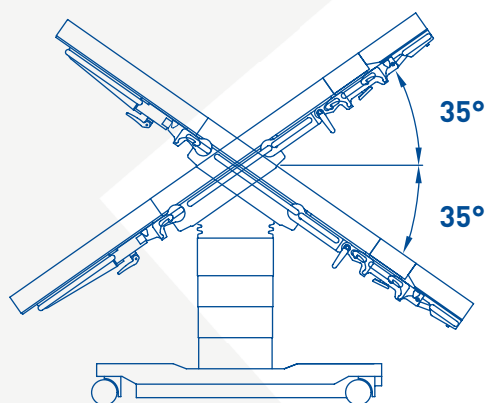
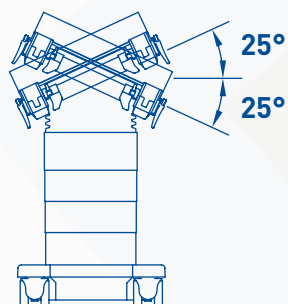
* W zależności od konfiguracji stołu dopuszczalne obciążenie może być różne. Dodatkowe informacje można uzyskać w instrukcji obsługi.

REGULACJA WYSOKOŚCI

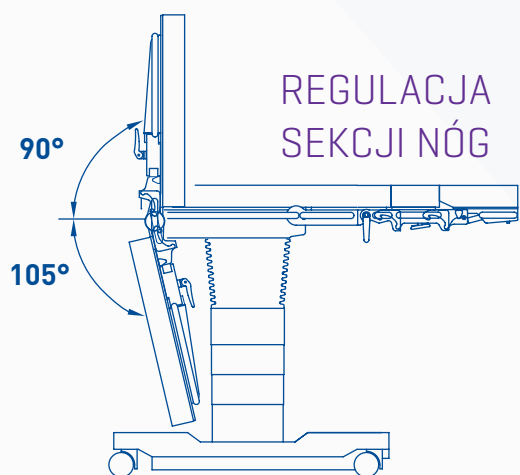


POZYCJA TRENDELENBURGA/ ODWRÓCONA POZYCJA TRENDELENBURGA

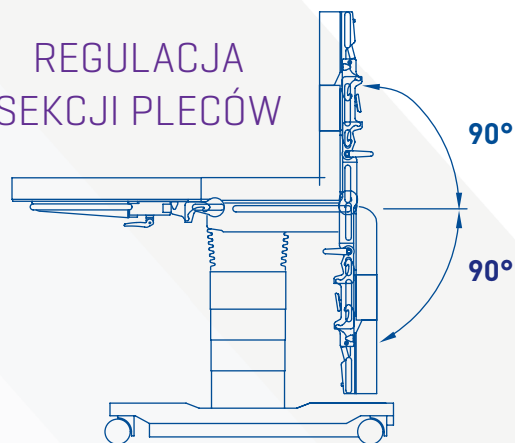
PRZECHYŁ BOCZNY



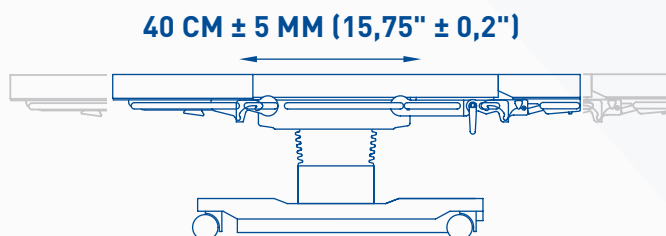
REGULACJA SEKCJI NÓG



REGULACJA SEKCJI PLECÓW



PRZESUNIĘCIE WZDŁUŻNE



CZYNNOŚCI KONSERWACYJNE PROWADZONE PRZEZ EKSPERTÓW. DOSTĘPNE W MOMENCIE, KIEDY SĄ POTRZEBNE.

Stół **PST 500** umożliwia wykrycie potencjalnych problemów i może pomóc w utrzymaniu sprawności sprzętu.

- Łatwy dostęp do kolumny i podstawy.
- Wbudowany system wyświetlania diagnostyki błędów.
- Pilot wyświetla automatyczne przypomnienia o konserwacji.
- System komunikatów świetlnych wskazuje na konieczność przeprowadzenia czynności serwisowych.



PLATFORMA, NA KTÓRĄ ZASŁUGUJE PERSONEL MEDYCZNY I PACJENCI



Dopuszczalne
obciążenie 454 kg



Możliwość
obrazowania**



Możliwość wykonywania
różnych zabiegów
chirurgicznych w wielu
pozycjach



Ponad 50 dostępnych
akcesoriów



Innowacyjny system
sygnalizacji ŚWIETLNEJ



Kontrola ryzyka kolizji



Standardowe szyny boczne
ułatwiający konfigurację stołu

* W zależności od konfiguracji stołu dopuszczalne obciążenie może być różne. Dodatkowe informacje można uzyskać w instrukcji obsługi.

** Możliwości obrazowania dzięki specjalnym komponentów karbonowym

ABY UZYSKAĆ DODATKOWE INFORMACJE, PROSZĘ SKONTAKTOWAĆ SIĘ Z MIEJSCOWYM PRZEDSTAWICIELEM FIRMY BAXTER

Uwaga: nie wszystkie produkty są dostępne w każdym kraju. Proszę sprawdzić dostępność u miejscowego przedstawiciela firmy Baxter.

Stół operacyjny PST 500 jest przeznaczony do stosowania przez lekarzy i wykwalifikowany personel medyczny. Niniejszy wyrób medyczny jest produktem podlegającym regulacjom prawnym, który zgodnie z takimi regulacjami posiada oznaczenie CE. Firma Baxter zaleca dokładne zapoznanie się ze szczegółowymi instrukcjami dotyczącymi bezpiecznego i prawidłowego użytkowania znajdującymi się w dokumentach dołączonych do wyrobu medycznego. Firma Baxter zastrzega sobie prawo do wprowadzania zmian w projekcie, danych technicznych oraz modelach wyrobów bez wcześniejszego powiadomienia. Jediną gwarancją, jakiej udziela firma Baxter, jest wyraźna gwarancja pisemna udzielona w trakcie sprzedaży lub dzierżawy wyrobów.



[Hillrom.com](https://www.hillrom.com)

Baxter International Inc.

Baxter i Hillrom stanowią znaki towarowe firmy Baxter International Inc. lub jej spółek zależnych.

Data zatwierdzenia materiału: luty 2025
Numer materiału: PL-CS78-250001

Baxter Polska Sp. z o. o.
ul. Kruczkowskiego 8, 00-380 Warszawa
+48 22 488 37 77, +48 22 488 37 70
www.baxter.com.pl

INFORMACJE O WYROBACH
MEDYCZNYCH HILLROM DOSTEPNE
W FORMIE KODU QR:

Stół operacyjny PST 500

