

Baxter

STÓŁ OPERACYJNY
PST 300



JEŚLI CHCESZ ZROBIĆ WIĘCEJ DLA PACJENTÓW, ZWIĘKSZ WYMAGANIA DOTYCZĄCE SPRZĘTU.

W zespole chirurgicznym angażujesz się w pomoc każdemu pacjentowi. Poleganie jednak na przestarzałym lub źle dopasowanym sprzęcie w trakcie skomplikowanych procedur może w najlepszym przypadku zagrozić wydajności, a w najgorszym bezpieczeństwu pacjenta.

A teraz, wyobraź sobie, że Twój sprzęt może pomóc Ci osiągnąć więcej, zarówno w kwestii bezpieczeństwa jak i wydajności.

POZNAJ STÓŁ OPERACYJNY **PST 300** FIRMY BAXTER.

Stół zaprojektowano z myślą o wszechstronności i łatwości użytkowania, aby wspierać efektywny przepływ pracy i pozwolić opiekunom spędzać mniej czasu na obsłudze skomplikowanego sprzętu.

Stół **PST 300** pomoże Ci zająć się rzeczami, które są naprawdę ważne.



OPRACOWANY, ABY ZAPEWNIĆ:



DOSTĘPNOŚĆ

Stół zaprojektowano z myślą o łatwości użytkowania dzięki lekkim komponentom i intuicyjnemu systemowi zaczepów hakowych.



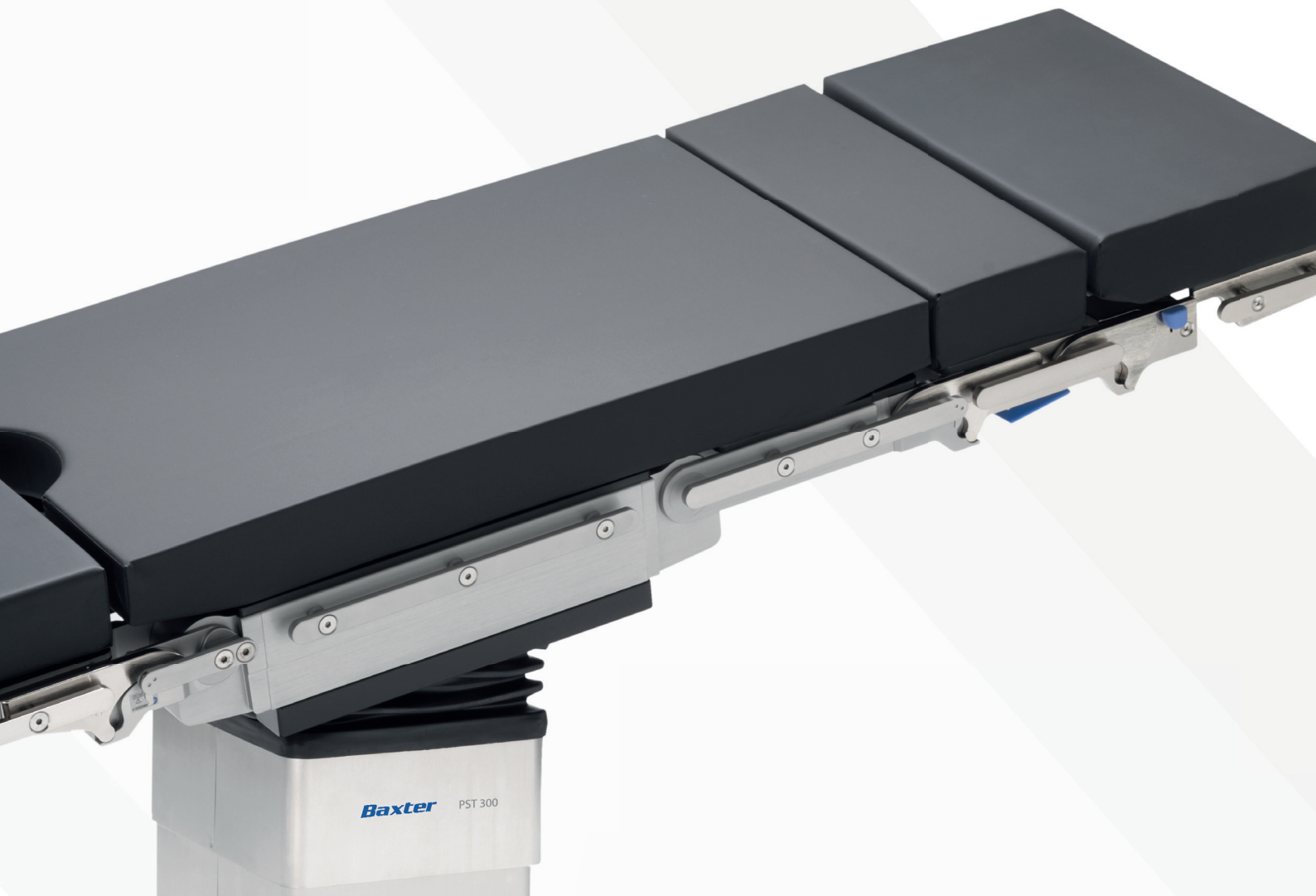
WYDAJNOŚĆ

Modułowa konstrukcja i bezproblemowa obsługa pomagają usprawnić przepływ pracy i skoncentrować się na opiece nad pacjentem.



WSZECHSTRONNOŚĆ

Jeden stół pozwala ułożyć pacjenta w różnych pozycjach, co sprawia, że można go używać podczas wielu zabiegów chirurgicznych.



CHIRURGIA OGÓLNA

OBSŁUGA WIĘKSZEJ LICZBY ZABIEGÓW
DZIĘKI WIĘKSZEJ ILOŚCI OPCJI.

PST 300 to mobilny i konfigurowalny stół operacyjny zaprojektowany do stosowania w trakcie różnych zabiegów chirurgicznych wykonywanych każdego dnia. Począwszy od pozycjonowania ciała pacjenta w trakcie zabiegu operacyjnego po podanie leku znieczulającego, po prostu wybierz odpowiednią konfigurację i akcesoria, aby zapewnić właściwą powierzchnię potrzebną w trakcie każdej procedury.



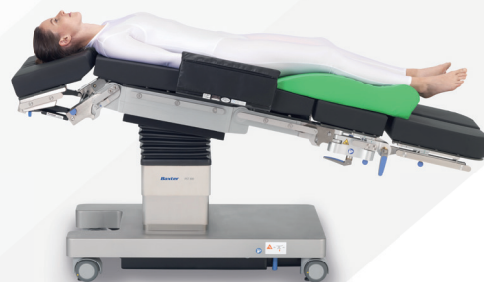
BARIATRIA

Możliwość rozsunięcia nóg pacjenta z zapewnieniem dostępu do laparoskopowej operacji żołądka.



CHIRURGIA NACZYNIOWA

Pozycja leżąca na plecach do procedur kardiochirurgicznych, w tym dostęp do ramienia C.



TARCZYCA

Pozycja leżąca na plecach do operacji tarczycy.



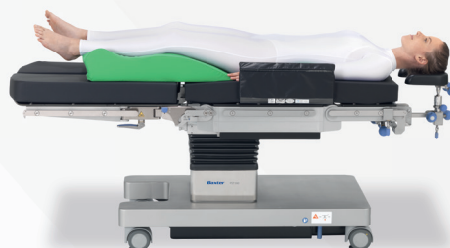
NERKA

Pozycja leżąca na boku do zabiegów operacyjnych w obrębie nerek i klatki piersiowej.



GINEKOLOGIA / UROLOGIA

Pozycja litotomijna do zabiegów ginekologicznych lub urologicznych.



OKULISTYKA / LARYNGOLOGIA

Pozycja leżąca na plecach z zagłówkami do operacji okulistycznych i laryngologicznych.

ORTOPEDIA

Dzięki **PST 300** stół wykorzystywany do zabiegów z zakresu chirurgii ogólnej pozwala również realizować wiele procedur ortopedycznych.



STAW BIODROWY

Elastyczna opcja pozycjonowania kończyny dolnej podczas małoinwazyjnej endoprotezoplastyki stawu biodrowego.



STAW RAMIENNY

Pozycja półsiedząca do artroskopii stawu ramiennego.



STAW KOLANOWY

Pozycja leżąca ze swobodnym dostępem do wykonywania artroskopii.



RĘKA

Pozycja leżąca na plecach z elastycznym mocowaniem podpórki i przeziernością w zakresie 360° podczas zabiegów chirurgii ręki.



KOŃCZYNA DOLNA

Jednostka przedłużająca z zestawem do leczenia operacyjnego złamań kości piszczelowej z użyciem gwoździ śródszpikowych.

CHIRURGIA KRĘGOSŁUPA I NEUROCHIRURGIA

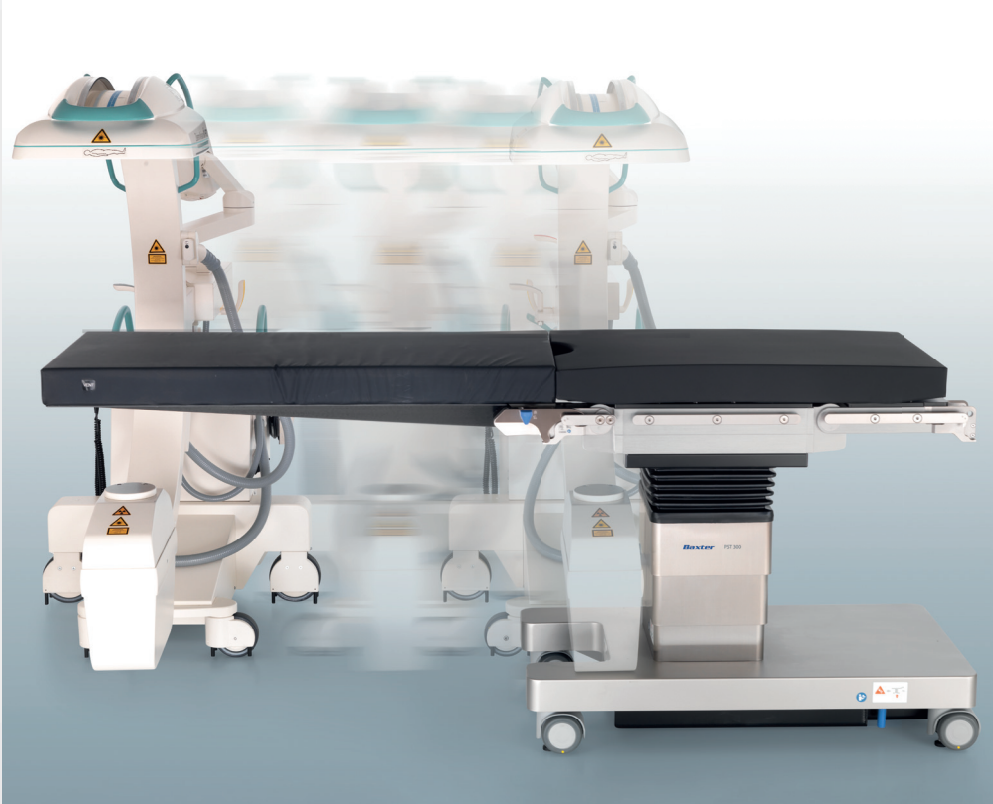
Elastyczne konfiguracje i akcesoria umożliwiają przystosowanie stołu **PST 300** do różnych zabiegów operacyjnych z zakresu chirurgii kręgosłupa i neurochirurgii.



CHIRURGIA KRĘGOSŁUPA
Przeziernie dla promieniowania
elementy stołu umożliwiające
wykonywanie zabiegów z zakresu
chirurgii kręgosłupa.

UPROSZCZONE OBRAZOWANIE

Przezierny dla promieniowania blat stołu i komponenty wykonane z włókna węglowego ułatwiają obrazowanie, szczególnie w przypadku zdjęć RTG wykonywanych w projekcjach AP i bocznych. Dodatkowo przesunięcie wzdłużne pozwala umieścić ramię C w dowolnej pozycji.



NEUROCHIRURGIA

Komponenty stołu i klamra czaszkowa są przezierny dla obrazowań 360 stopni w neurochirurgii.



NEUROCHIRURGIA

Pozycja siedząca z klamrą czaszkową umożliwia wykonywanie zabiegów chirurgicznych z dostępu tylnego w obrębie czaszki.



INTUICYJNY W OBSŁUDZE

Stół **PST 300** zaprojektowano z myślą o łatwości użytkowania, aby pomóc członkom zespołu chirurgicznego w skoncentrowaniu się na naprawę istotnych kwestiach, tj. pacjencie, którego leczą.

INTUICYJNA KONSTRUKCJA

Wszystkie regulowane elementy są oznaczone kolorami, aby zapewnić szybki dostęp.

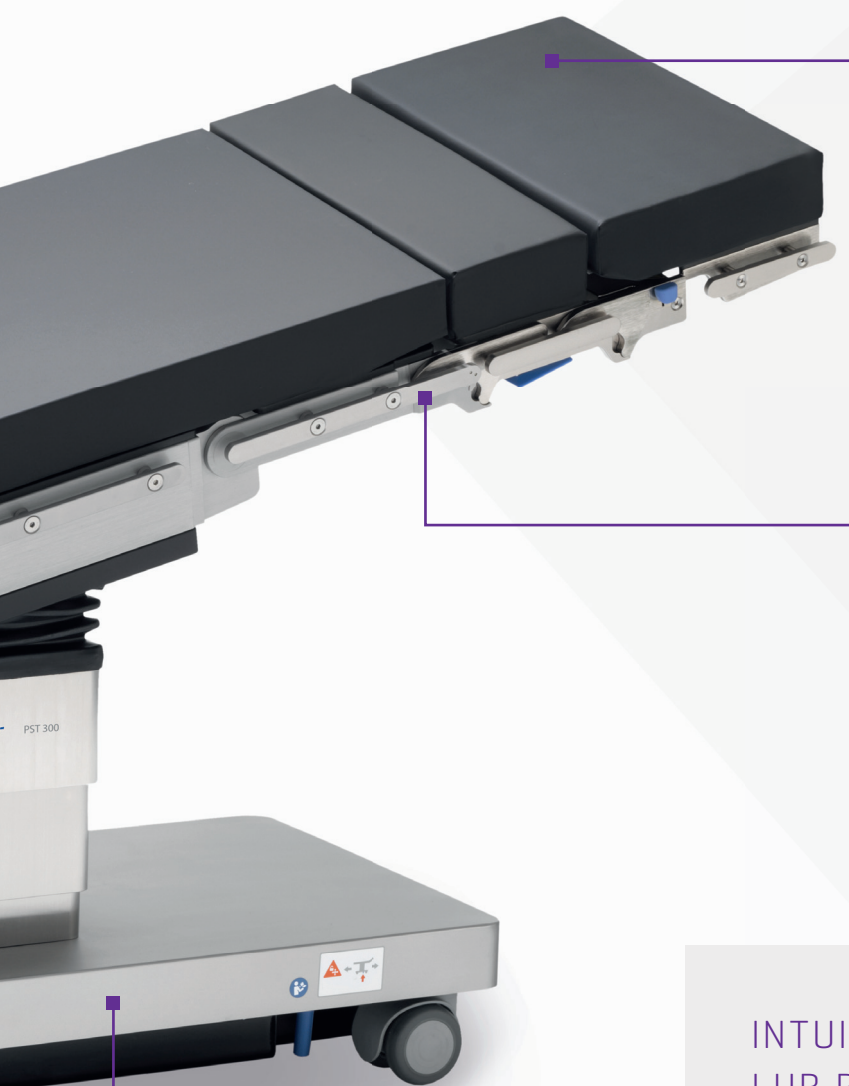
SZYBKA KONFIGURACJA

Lekkie komponenty i intuicyjny system zaczepów hakowych umożliwiają szybką zmianę konfiguracji stołu.

ŁATWE PRZEMIESZCZANIE

Podwójne kółka zapewniają ruch w zakresie 360°, dzięki czemu stół można przemieszczać w dowolne miejsce.





ZMOTORYZOWANE FUNKCJE

Zmotoryzowany przesuw wzdłużny, sekcji nóg i pleców, funkcje pochylania eliminują konieczność ręcznego pozycjonowania pacjenta.

PRZESUNIĘCIE WZDŁUŻNE ZAPEWNIAJĄCE ELASTYCZNY DOSTĘP DLA RAMIENIA C

Zmotoryzowane przesunięcie wzdłużne zapewnia łatwy dostęp dla sprzętu do obrazowania.

SMUKŁA KONSTRUKCJA

Zwiększenie dostępu do pacjenta dzięki możliwości postawienia stóp przez operatora pod podstawą i więcej miejsca dla ramienia C.

INTUICYJNY, PRZEWODOWY LUB BEZPRZEWODOWY PILOT ZDALNEGO STEROWANIA

Podświetlany pilot zdalnego sterowania zaprojektowano z myślą o łatwości użytkowania w warunkach słabego oświetlenia. Jego ikony, kolory i symbole odpowiadają tym na kolumnie sterującej, zapewniając prostotę i wydajność.



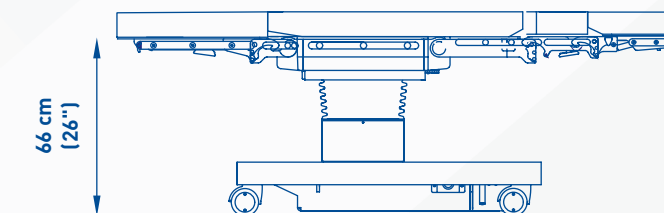
SPECYFIKACJA TECHNICZNA

Stół **PST 300** stworzono z myślą o zastosowaniu w różnych specjalnościach chirurgicznych w codziennej praktyce.

Stół operacyjny PST 300

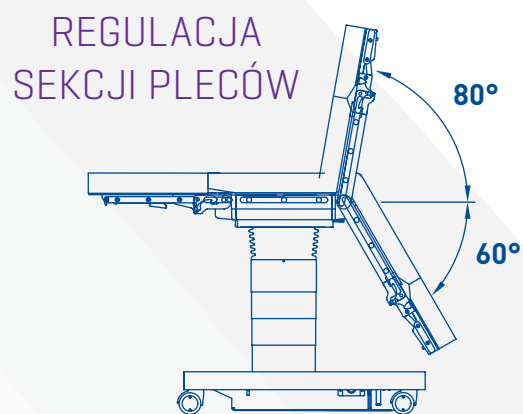
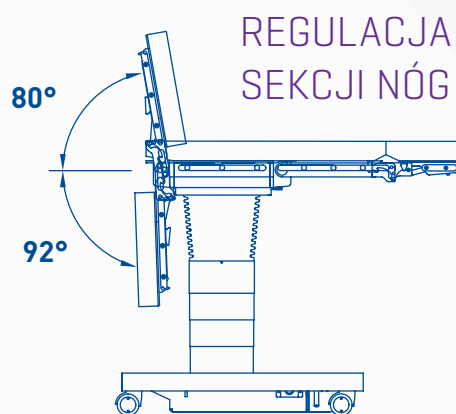
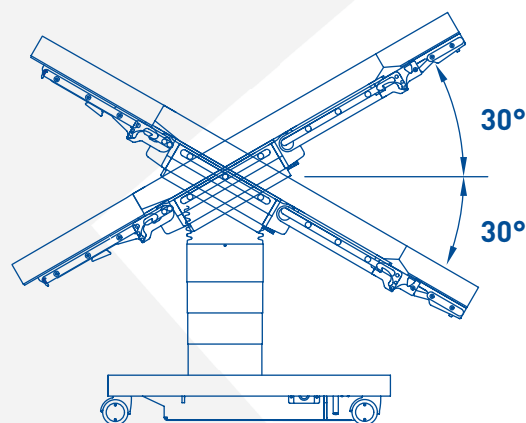
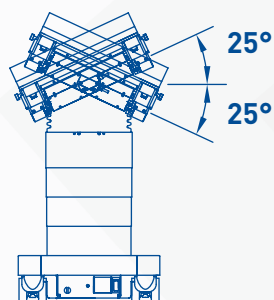
Wymiary blatu stołu	223,6 cm (dł.) x 60 cm (szer.)
Waga netto stołu	230 kg
Regulacja wysokości	66 cm - 103 cm (± 1 cm)
Pozycja Trendelenburga/ odwrócona pozycja Trendelenburga	$\pm 30^\circ$ ($\pm 2^\circ$)
Nachylenie	$\pm 25^\circ$ ($\pm 2^\circ$)
Przesunięcie wzdłużne	34 cm (± 1 cm) w kierunku głowy: 19,5 cm / w kierunku stóp 14,5 cm
Zakres regulacji przegubu sekcji pleców	$+80^\circ / -60^\circ$ ($\pm 2^\circ$)
Zakres regulacji przegubu sekcji nóg	$+80^\circ / -92^\circ$ ($\pm 2^\circ$)
Pozycja „0”	Zautomatyzowane wyrównywanie wszystkich sekcji stołu
Maksymalne dopuszczalne obciążenie	400 kg
Komponenty kompatybilne z końcem blatu stołu od strony stóp	22
Komponenty kompatybilne z końcem blatu stołu od strony głowy	10

REGULACJA WYSOKOŚCI

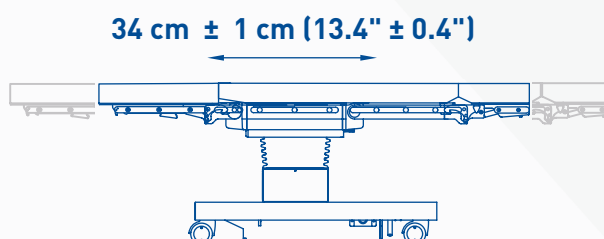


POZYCJA TRENDELENBURGA/ ODWRÓCONA POZYCJA TRENDELENBURGA

NACHYLENIE



PRZESUNIĘCIE WZDŁUŻNE



CZYNNOŚCI KONSERWACYJNE PROWADZONE PRZEZ EKSPERTÓW, GOTOWYCH DO POMOCY, KIEDY ICH POTRZEBUJESZ.

Opierając się na ogromnym doświadczeniu firmy **Baxter** w obszarze chirurgii, stworzono stół **PST 300**, stosując wysokiej jakości metody inżynierii.

- Zaprojektowany z myślą o łatwej konfiguracji.
- Łatwy dostęp do kolumny i podstawy.
- Podwójnie, przegubowe kątki zaprojektowano tak, aby stół można było łatwo przesuwać, regulować i mocować w miejscu, nawet na nierównym podłożu.



STÓŁ **PST 300** MOŻE WIĘCEJ. DZIĘKI CZEMU TY RÓWNIEŻ ZROBISZ WIĘCEJ.



400 kg



Ułatwiony dostęp
do opcji obrazowania



Możliwość wykonywania
różnych zabiegów
chirurgicznych w wielu
pozycjach



Ponad 50 dostępnych
akcesoriów

ABY UZYSKAĆ DODATKOWE INFORMACJE, PROSZĘ SKONTAKTOWAĆ SIĘ Z MIEJSCOWYM PRZEDSTAWICIELEM FIRMY BAXTER

Uwaga: nie wszystkie produkty są dostępne w każdym kraju. Proszę sprawdzić dostępność u miejscowego przedstawiciela firmy Baxter.

Stół operacyjny PST 300 jest przeznaczony do stosowania przez lekarzy i wykwalifikowany personel medyczny. Niniejszy wyrób medyczny jest produktem podlegającym regulacjom prawnym, który zgodnie z takimi regulacjami posiada oznaczenie CE. Firma Baxter zaleca dokładne zapoznanie się ze szczegółowymi instrukcjami dotyczącymi bezpiecznego i prawidłowego użytkowania znajdującymi się w dokumentach dołączonych do wyrobu medycznego. Firma Baxter zastrzega sobie prawo do wprowadzania zmian w projekcie, danych technicznych oraz modelach wyrobów bez wcześniejszego powiadomienia. Jediną gwarancją, jakiej udziela firma Baxter, jest wyraźna gwarancja pisemna udzielona w trakcie sprzedaży lub dzierżawy wyrobów.



Hillrom.com

Baxter International Inc.

Baxter i Hillrom stanowią znaki towarowe firmy Baxter International Inc. lub jej spółek zależnych.

Data zatwierdzenia materiału: marzec 2025

Numer materiału: PL-CS77-250001

Baxter Polska Sp. z o. o.

ul. Kruczkowskiego 8, 00-380 Warszawa

+48 22 488 37 77, +48 22 488 37 70

www.baxter.com.pl

INFORMACJE O WYROBACH
MEDYCZNYCH HILLROM DOSTĘPNE
W FORMIE KODU QR:

Stół operacyjny PST 300

