

**Baxter**



## KOLUMNĄ ZASILAJĄCĄ FCS 700

---

UWOLNIJ SIĘ, ABY IŚĆ NAPRZÓD



# UWOLNIJ SIĘ OD RZESZŁOŚCI I WYPRÓBUJ NOWE ROZWIĄZANIE

Dzisiejsze zespoły chirurgiczne muszą szybko dostosowywać się do sytuacji, które mogą zmienić się w jednej chwili. Wybór odpowiedniego sprzętu jest jednak często ograniczony złożonymi i kosztownymi uwarunkowaniami infrastrukturalnymi.

Uwolnij się od przeszłości i dostosuj swój sprzęt, aby zapewnić pacjentom opiekę, jakiej potrzebują dzisiaj. Dzięki zwiększonej elastyczności ramienia jednostka sufitowa FCS 700 pozwala zoptymalizować aktualne jak i przyszłe środowisko operacyjne.

---

## MODUŁOWOŚĆ

Wybierz moduły niskonapięciowy, elektryczny i gazów medycznych w momencie, w którym ich potrzebujesz. Następnie możesz je zmodyfikować lub wymienić w dowolnym momencie bez przestoju.

## ELASTYCZNOŚĆ

Wykorzystaj wszystkie cztery ściany urządzenia, aby zamontować potrzebne komponenty na całej długości ramienia podtrzymującego. Oferujemy szeroką gamę akcesoriów wspomagających konfigurację i przepływ pracy.

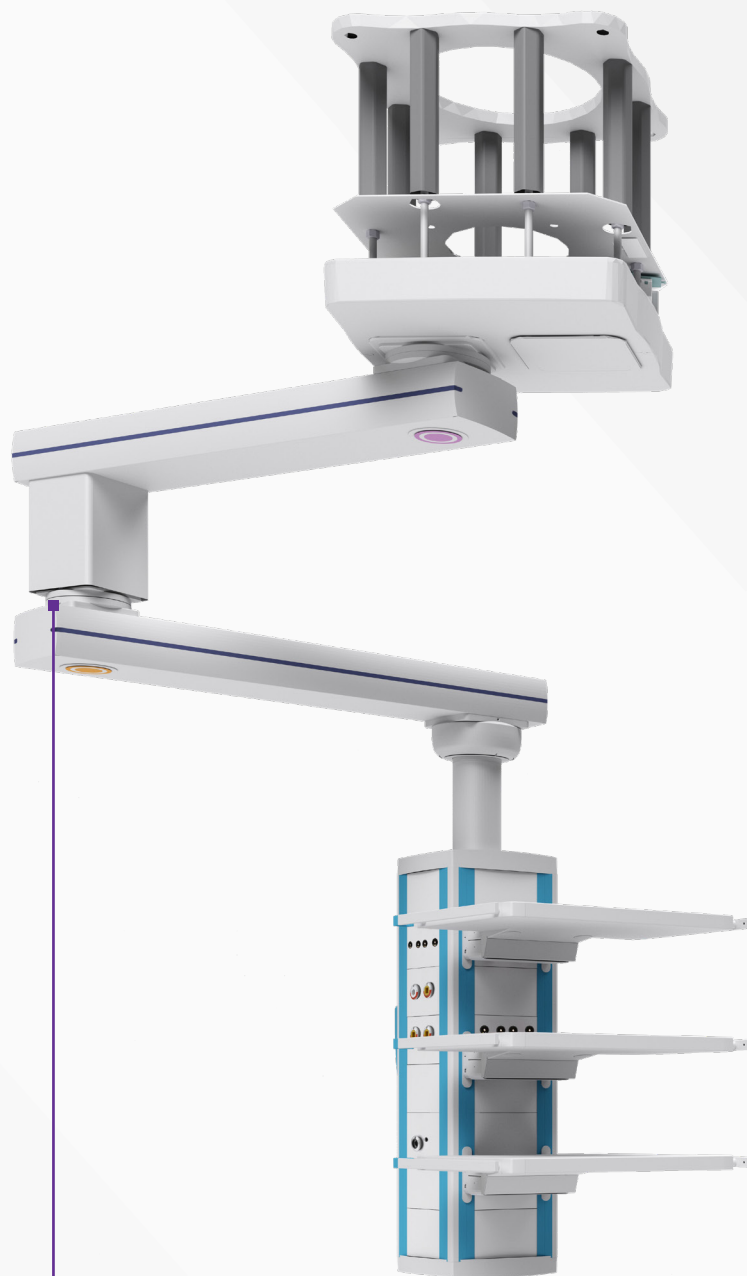
## KONFIGUROWALNOŚĆ

Szybka rekonfiguracja stacji roboczej bez skomplikowanych narzędzi lub zewnętrznego wsparcia serwisowego w celu ograniczenia przestoju.



## PRZYSTOSOWANE NA DZIŚ I GOTOWOŚĆ NA JUTRO

Wybierz konfigurację, której potrzebujesz dzisiaj i zmieniaj ją w miarę rozwoju własnych potrzeb. Dzięki modułowej konstrukcji, sufitowa kolumna zasilająca **FCS 700** umożliwia wymianę wszystkich modułów zasilania niskiego napięcia, zasilania elektrycznego i gazów medycznych w dowolnym momencie, nawet po zainstalowaniu. Dzięki temu system można dostosowywać do każdego użytkownika.



### OPCJONALNIE: CICHY ELEKTROMAGNETYCZNY UKŁAD HAMULCOWY

Sufitową kolumnę zasilającą **FCS 700** zaprojektowano specjalnie z myślą o potrzebach rozwijających się sal operacyjnych. System hamulcowy **eBrake** cicho blokuje urządzenie w miejscu.



## OPTYMALNE KOMPONENTY DO KAŻDEGO ZASTOSOWANIA

Przymocuj komponenty do **szyny M** (szyna montażowa) lub **szyny MPC** (szyna montażowa, zasilająca i komunikacyjna) na dowolnej wysokości i z każdej strony. Dzięki akcesoriom takim jak uchwyty sterujące, stojaki na kroplówki, szyny sprzętowe, oświetlenie LED, lokalne stacje robocze, półki, szuflady, uchwyty na monitory i inne wsporniki, sufitowa kolumna zasilająca **FCS 700** pozwala dopasować właściwe rozwiązania z zakresu funkcjonalności do konkretnych potrzeb.



## DOWOLNIE KONFIGUROWALNA GŁOWICA PODTRZYMUJĄCA

Możesz wybierać spośród różnych systemów ramion, hamulców i głowic serwisowych, aby stworzyć funkcjonalne połączenie dopasowane do potrzeb zespołu opieki i pacjentów. Każda głowica sufitowej kolumny zasilającej FCS 700 może być wyposażona w różne moduły zasilania, od modułu gazów, przez zasilania aż po moduł danych. Przeszkolony personel może zmieniać ustawienia w dowolnym momencie bez konieczności wzywania serwisu.

# SPECYFIKACJA

Sufitowa kolumna zasilająca **FCS 700** zapewnia elastyczne opcje dla praktycznie każdego środowiska operacyjnego.

## RAMIONA PODTRZYMUJĄCE

Zasięg ramienia	System podwójnego ramienia: do 3200 mm
System hamulcowy	Elektromagnetyczny Elektropneumatyczny Pneumatyczny Cierny
Regulacja wysokości	Dostępna
Maksymalne obciążenie	Do 340 kg

## GŁOWICA PODTRZYMUJĄCA

Wymiary (dł. x szer.)	L 310 x 310 mm M 310 x 220 mm
Długość	W pionie: do 1750 mm W poziomie: 500 lub 750 mm

## MODUŁY ZASILAJĄCE

Reorganizacja modułu danych	Dostępna
Reorganizacja modułu gazów	Dostępna
Reorganizacja modułu zasilania elektrycznego	Dostępna

## KOMPONENTY W MIEJSCU PRACY

Mechanizm montażu beznarzędziowego	Dostępny
Moduły AmbientLine™	AmbientLine Desk, AmbientLine Ceiling, AmbientLine Floor

## PUŁKI I SZUFLADY

Maksymalne obciążenie:	HL: 80 kg ML: 50 kg
Wymiary półki (szer. x gł.)	430, 530, 630, 730 x 480 mm
Zestaw do zwiększania głębokości	70 mm, dostępny
Liczba szuflad w przeliczeniu na półkę	HL: maks. 4 na półkę ML: maks. 2 na półkę

# KOMPLETNA OFERTA DLA SAL OPERACYJNYCH

Wyposażenie sali operacyjnej wymaga rozbudowanego planowania. Dzięki firmie Baxter możesz polegać na jednym dostawcy szerokiej gamy sprzętu, mając pewność harmonijnego współdziałania wszystkich rozwiązań. Oferujemy kompletne rozwiązania dla sal operacyjnych obejmujące:

- Stoły operacyjne
- Lampy i sufitowe jednostki zasilające

Zapytaj przedstawiciela firmy Baxter, w jaki sposób możemy ci pomóc skorzystać ze wszystkich rozwiązań na sali operacyjnej.

Uwaga: nie wszystkie produkty są dostępne w każdym kraju. Proszę sprawdzić dostępność u miejscowego przedstawiciela firmy Baxter lub kliknąć w zakładkę „Poproś o więcej informacji”, aby skontaktować się z działem obsługi klienta firmy Baxter.

## ABY UZYSKAĆ DODATKOWE INFORMACJE, PROSZĘ SKONTAKTOWAĆ SIĘ Z MIEJSCOWYM PRZEDSTAWICIELEM FIRMY BAXTER.

Uwaga: nie wszystkie produkty są dostępne w każdym kraju. Proszę sprawdzić dostępność u miejscowego przedstawiciela firmy Baxter.

Jednostka sufitowa FCS 700 jest przeznaczona do stosowania przez lekarzy/pielęgniarki i wykwalifikowany personel medyczny. Niniejszy wyrób medyczny jest produktem podlegającym regulacjom prawnym, który zgodnie z takimi regulacjami posiada oznaczenie CE. Firma Baxter zaleca dokładne zapoznanie się ze szczegółowymi instrukcjami dotyczącymi bezpiecznego i prawidłowego użytkowania znajdującymi się w dokumentach dołączonych do wyrobu medycznego. Personel placówek ochrony zdrowotnej jest odpowiedzialny za prawidłowe użytkowanie i konserwację przedstawionych wyrobów medycznych.

Firma Baxter zastrzega sobie prawo do wprowadzania zmian w projekcie, danych technicznych oraz modelach wyrobów bez wcześniejszego powiadomienia. Jediną gwarancją, jakiej udziela firma Baxter, jest wyraźna gwarancja pisemna udzielona w trakcie sprzedaży lub dzierżawy wyrobów.



### [Hillrom.Baxter.eu](https://www.hillrom.com/baxter)

Baxter International Inc.  
Baxter, Hillrom i Revit to zarejestrowane znaki towarowe firmy

Data zatwierdzenia materiału: kwiecień 2025  
Numer materiału: PL-CS73-250002

Baxter Polska Sp. z o. o.  
ul. Kruczkowskiego 8, 00-380 Warszawa  
+48 22 488 37 77, +48 22 488 37 70  
[www.baxter.com.pl](https://www.baxter.com.pl)

FCS 700 OR



INFORMACJE O WYROBACH  
MEDYCZNYCH HILLROM DOSTĘPNE  
W FORMIE KODU QR: