

**Baxter**



## KOLUMNA ZASILAJĄCA FCS 700

---

UWOLNIJ SIĘ, ABY IŚĆ NAPRZÓD

# UWOLNIJ SIĘ OD PRZESZŁOŚCI I WYPRÓBUJ NOWE ROZWIĄZANIE

Dzisiejsze zespoły opieki muszą szybko dostosowywać się do sytuacji, które mogą zmienić się w jednej chwili.

Wybór odpowiedniego sprzętu jest jednak często ograniczony złożonymi i kosztownymi uwarunkowaniami infrastrukturalnymi.

Uwolnij się od przeszłości i dostosuj swój sprzęt, aby zapewnić pacjentom opiekę, jakiej potrzebują dzisiaj. Dzięki zwiększonej elastyczności ramienia jednostka sufitowa FCS 700 pozwala zoptymalizować środowisko opieki w oddziale intensywnej terapii.

---

## MODUŁOWOŚĆ

Wybierz moduły niskonapięciowy, elektryczny i gazów medycznych w momencie, w którym ich potrzebujesz. Następnie możesz je zmodyfikować lub wymienić w dowolnym momencie bez przestojów.

## ELASTYCZNOŚĆ

Wykorzystaj wszystkie cztery ściany urządzenia, aby zamontować potrzebne komponenty na całej długości ramienia podtrzymującego. Oferujemy szeroką gamę akcesoriów wspomagających konfigurację i przepływ pracy.

## KONFIGUROWALNOŚĆ

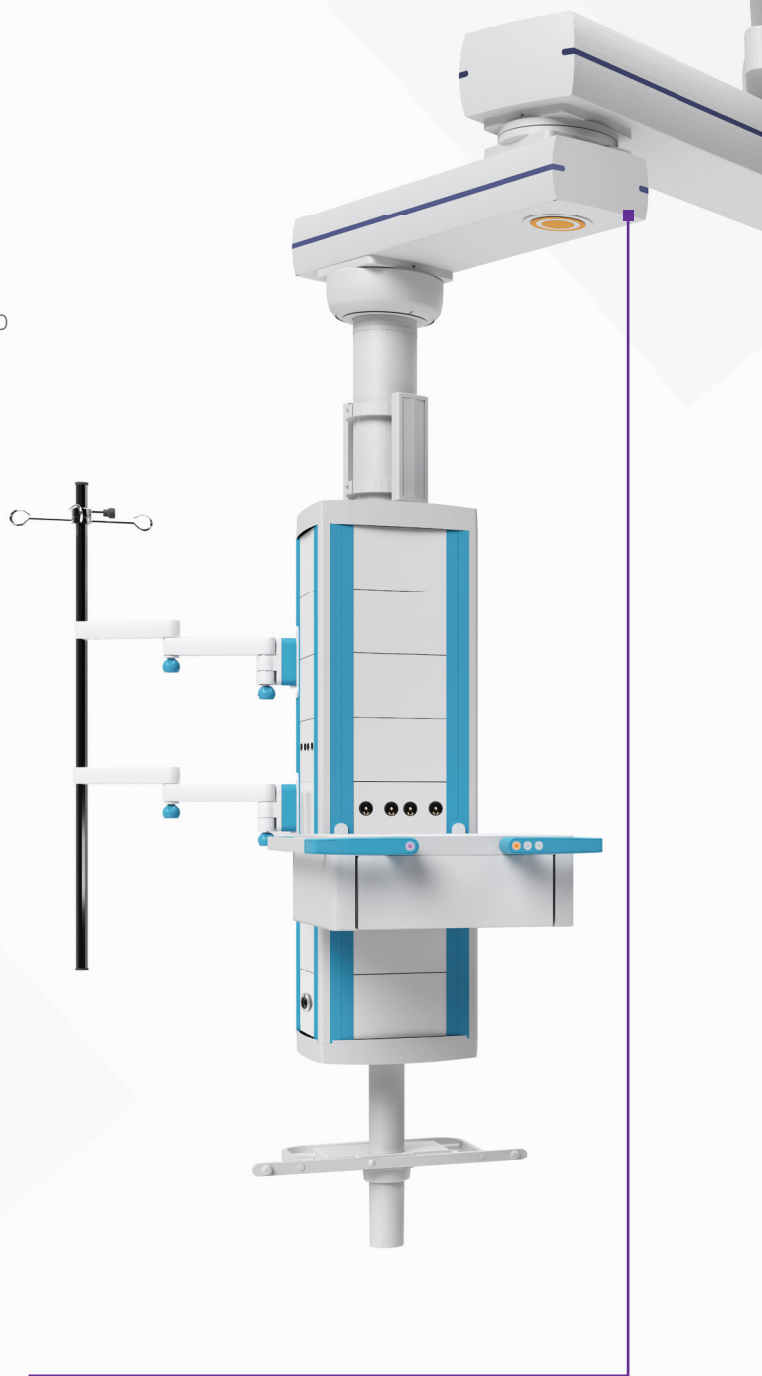
Szybka rekonfiguracja stacji roboczej bez skomplikowanych narzędzi lub zewnętrznego wsparcia serwisowego w celu ograniczenia przestojów.





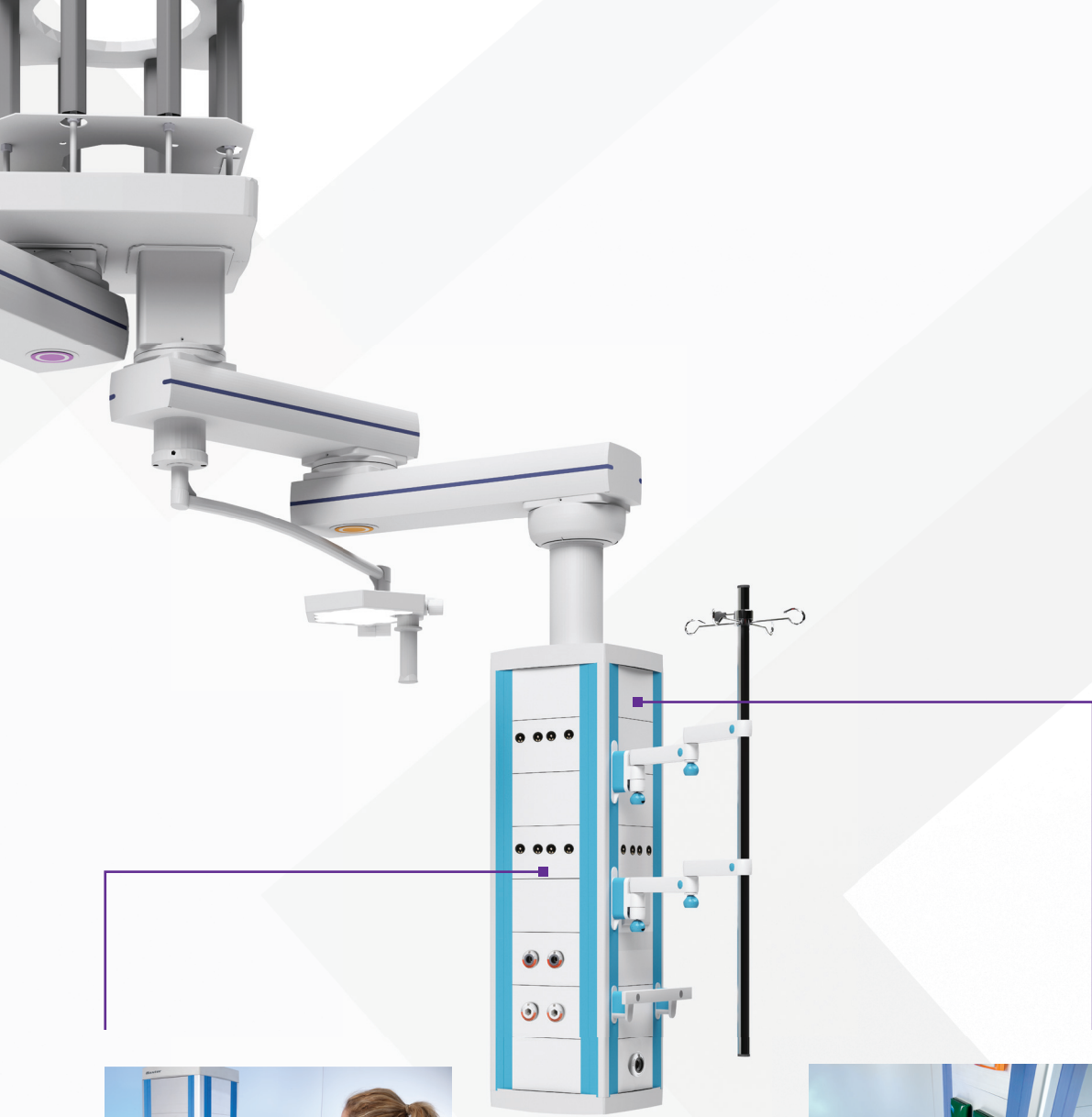
# PRZYSTOSOWANE NA DZIŚ I GOTOWOŚĆ NA JUTRO

Wybierz konfigurację, której potrzebujesz dzisiaj i zmieniaj ją w miarę rozwoju własnych potrzeb. Dzięki modułowej konstrukcji, sufitowa kolumna zasilająca FCS 700 umożliwia wymianę wszystkich modułów niskiego napięcia, zasilania elektrycznego i gazów medycznych w dowolnym momencie, nawet po zainstalowaniu. Dzięki temu system można dostosowywać do każdego użytkownika.



## OPCJONALNIE: CICHY ELEKTROMAGNETYCZNY UKŁAD HAMULCOWY

Kolumnę zasilającą FCS 700 zaprojektowano specjalnie z myślą o potrzebach rozwijających się oddziałów intensywnej terapii. Oznaczony kolorami system hamulcowy eBrake cicho blokuje urządzenie w miejscu. Co więcej, nie wymaga dodatkowej linii gazów – zaprojektowany, aby oszczędzić zarówno kłopotów jak i dodatkowych kosztów.



## OPTYMALNE KOMPONENTY DO KAŻDEGO ZASTOSOWANIA

Przymocuj komponenty do szyny M (szyna montażowa) lub szyny MPC (szyna montażowa, zasilająca i komunikacyjna) na dowolnej wysokości i z każdej strony bez konieczności używania w tym celu specjalnych narzędzi. Dzięki akcesoriom takim jak uchwyty sterujące, stojaki na kroplówki, szyny sprzętowe, oświetlenie LED, lokalne stacje robocze, półki, szuflady, uchwyty na monitory i inne wsporniki, sufitowa kolumna zasilająca FCS 700 pozwala dopasować właściwe rozwiązania z zakresu funkcjonalności do konkretnych potrzeb.

## DOWOLNIE KONFIGUROWALNA GŁOWICA PODTRZYMUJĄCA

Możesz wybierać spośród różnych systemów ramion, hamulców i głowic serwisowych, aby stworzyć funkcjonalne połączenie dopasowane do potrzeb zespołu opieki i pacjentów. Każda głowica sufitowej kolumny zasilającej FCS 700 może być wyposażona w różne moduły zasilania, od modułu gazów, przez zasilania aż po moduł danych. Przeszkolony personel może zmieniać ustawienia w dowolnym momencie bez konieczności wzywania serwisu.

# SPECYFIKACJA

Sufitowa kolumna zasilająca **FCS 700** jest zaprojektowana do stosowania w oddziałach intensywnej terapii (OIT), dostosowując się do różnych specyfikacji i potrzeb.

RAMIONA PODTRZYMUJĄCE	
Zasięg ramienia	System podwójnego ramienia: do 3200 mm
System hamulcowy	Elektromagnetyczny Elektropneumatyczny Pneumatyczny Cierny
Regulacja wysokości	Dostępna
Maksymalne obciążenie	Do 340 kg

GŁOWICA PODTRZYMUJĄCA	
Wymiary (dł. x szer.)	L 310 x 310 mm M 310 x 220 mm
Długość	W pionie: do 1750 mm W poziomie: 500 lub 750 mm

MODUŁY ZASILAJĄCE	
Reorganizacja modułu danych	Dostępna
Reorganizacja modułu gazów	Dostępna
Reorganizacja modułu zasilania elektrycznego	Dostępna

KOMPONENTY W MIEJSCU PRACY	
Mechanizm montażu beznarzędziowego	Dostępny
Moduły AmbientLine™	AmbientLine™ Ceiling, AmbientLine™ Floor

PUŁKI I SZUFLADY	
Maksymalne obciążenie:	HL: 80 kg ML: 50 kg
Wymiary półki (szer. x gł.)	430, 530, 630, 730 x 480 mm
Zestaw do zwiększania głębokości	70 mm, dostępny
Liczba szuflad w przeliczeniu na półkę	HL: maks. 4 na półkę ML: maks. 2 na półkę

# KOMPLETNA OFERTA DLA ODDZIAŁÓW INTENSYWNEJ TERAPII (OIT)

Wyposażenie oddziału intensywnej terapii wymaga rozbudowanego planowania. Dzięki firmie Baxter możesz polegać na jednym dostawcy szerokiej gamy sprzętu, mając pewność harmonijnego współdziałania wszystkich rozwiązań.

Oferujemy kompletne rozwiązania dla OIT obejmujące:

- Stoły operacyjne
- Lampy i sufitowe jednostki zasilające
- Programy kliniczne, w tym wsparcie mobilności
- Platformy do wzywania personelu pielęgniarskiego oraz inne platformy komunikacji klinicznej\*

Dzięki opcji łączy zintegrowane w wieloma z tych rozwiązań, można usprawnić pracę z wszystkimi gromadzonymi i generowanymi danymi. Zapytaj przedstawiciela firmy Baxter, w jaki sposób możemy ci pomóc skorzystać ze wszystkich rozwiązań w OIT.

\*Produkty mogą nie być dostępne we wszystkich krajach. Proszę sprawdzić dostępność u miejscowego przedstawiciela firmy Baxter.

## ABY UZYSKAĆ DODATKOWE INFORMACJE, PROSZĘ SKONTAKTOWAĆ SIĘ Z MIEJSCOWYM PRZEDSTAWICIELEM FIRMY BAXTER.

Uwaga: nie wszystkie produkty są dostępne w każdym kraju. Proszę sprawdzić dostępność u miejscowego przedstawiciela firmy Baxter.

Jednostka sufitowa FCS jest przeznaczona do stosowania przez lekarzy/pielęgniarki i wykwalifikowany personel medyczny. Niniejszy wyrób medyczny jest produktem podlegającym regulacjom prawnym, który zgodnie z takimi regulacjami posiada oznaczenie CE. Firma Baxter zaleca dokładne zapoznanie się ze szczegółowymi instrukcjami dotyczącymi bezpiecznego i prawidłowego użytkowania znajdującymi się w dokumentach dołączonych do wyrobu medycznego. Personel placówek ochrony zdrowotnej jest odpowiedzialny za prawidłowe użytkowanie i konserwację przedstawionych wyrobów medycznych.

**CE** 0197

### **Hillrom.Baxter.eu**

Baxter International Inc.

Baxter, Hillrom i Revit to zarejestrowane znaki towarowe firmy

Data zatwierdzenia materiału: kwiecień 2025

Numer materiału: PL-CS73-250001

Baxter Polska Sp. z o. o.

ul. Kruczowskiego 8, 00-380 Warszawa

+48 22 488 37 77, +48 22 488 37 70

[www.baxter.com.pl](http://www.baxter.com.pl)

FCS 700 IFU



**INFORMACJE O WYROBACH  
MEDYCZNYCH HILLROM DOSTEPNE  
W FORMIE KODU QR:**